

さつまいもチップ 選別機 回転式



特許取得
(第6551916号)

選別投入風景



特徴

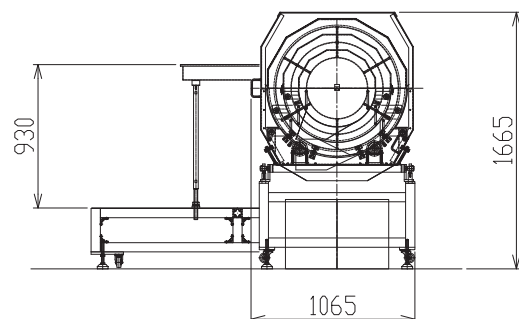
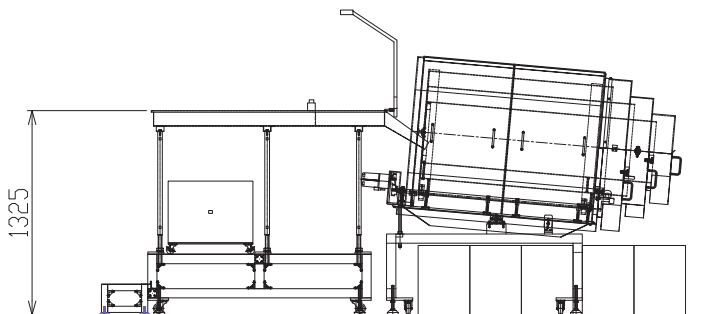
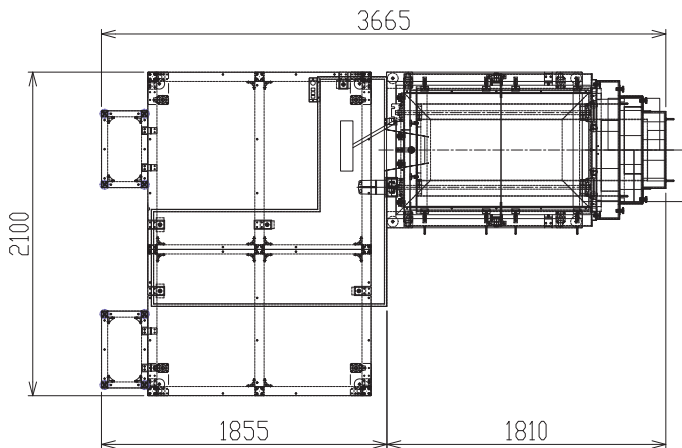
- ・ さつまいもチップの特大、大、中、小の4種類に選別します。
 - ・ ふるいが三層式の為、コンパクトです。
 - ・ ふるいの大部分は樹脂の為、軽量です。
 - ・ ふるいの取外しは容易に出来ます。
 - ・ 洗浄がしやすくなっています。
 - ・ 回転式の為、振動による騒音はありません。
 - ・ ふるいの回転数は可変出来ます。
- ※ 選別台は手作業により色の悪い物、形が歪な物を除去します。

選別処理能力	120kg / h 程度
電源	3相 200V 0.2kW 1A
電気料金	4円程度 / h
機械サイズ	1065mm(幅)×1810mm(長さ)×1665mm(高さ)
選別台サイズ	2100mm(幅)×1855mm(長さ)×1325mm(高さ)
ふるい網開口サイズ	大サイズφ40mm 中サイズφ25mm 小サイズφ15mm

留意点

- ① 軟らかい製品の選別は出来ません。
- ② 粉などの粒度が細かい物は選別出来ません。
- ③ 色や形の歪な物は選別出来ません。

選別機につきまして、御用命が御座いましたらご連絡いただくと幸いです。また、選別にご苦労されている所など御座いましたらお気軽にご連絡お願い致します。生産者様から選別が大変だというお話を頂いて機械化を行っています。



問い合わせ先



株式会社 日置精工

〒899-2501 鹿児島県日置市伊集院町下谷口181-2
TEL 099-273-2311 FAX 099-273-2312
URL <http://hiokiseikou.co.jp>
担当 西良太 E-mail: his-nishi@po4.synapse.ne.jp