

落花生選別機 回転式

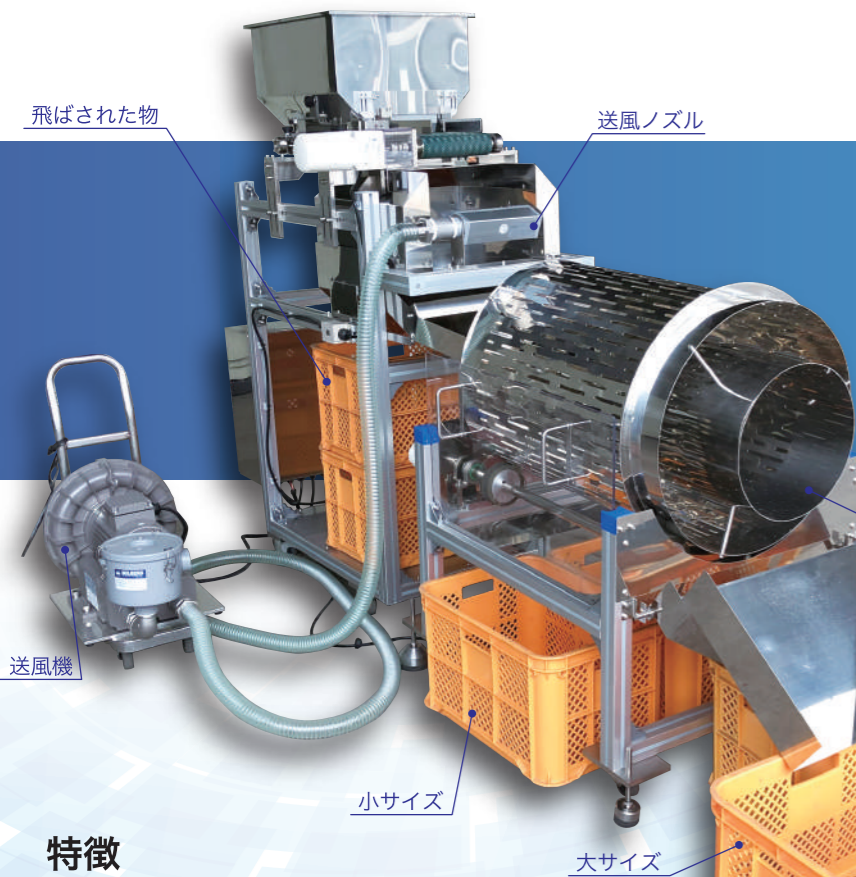


問い合わせ先

 株式会社 日置精工

〒899-2501 鹿児島県日置市伊集院町下谷口181-2
TEL 099-273-2311 FAX 099-273-2312
URL <http://hiokiseikou.co.jp>
担当 西 良太 E-mail: his-nishi@po4.synapse.ne.jp

 株式会社 日置精工



落花生選別機 回転式

落花生の大中小の大きさ選別
風圧による選別（軽い物を飛ばします。）

特許出願中
(特願2018-227610)
関連特許取得済み
特許第6551916号

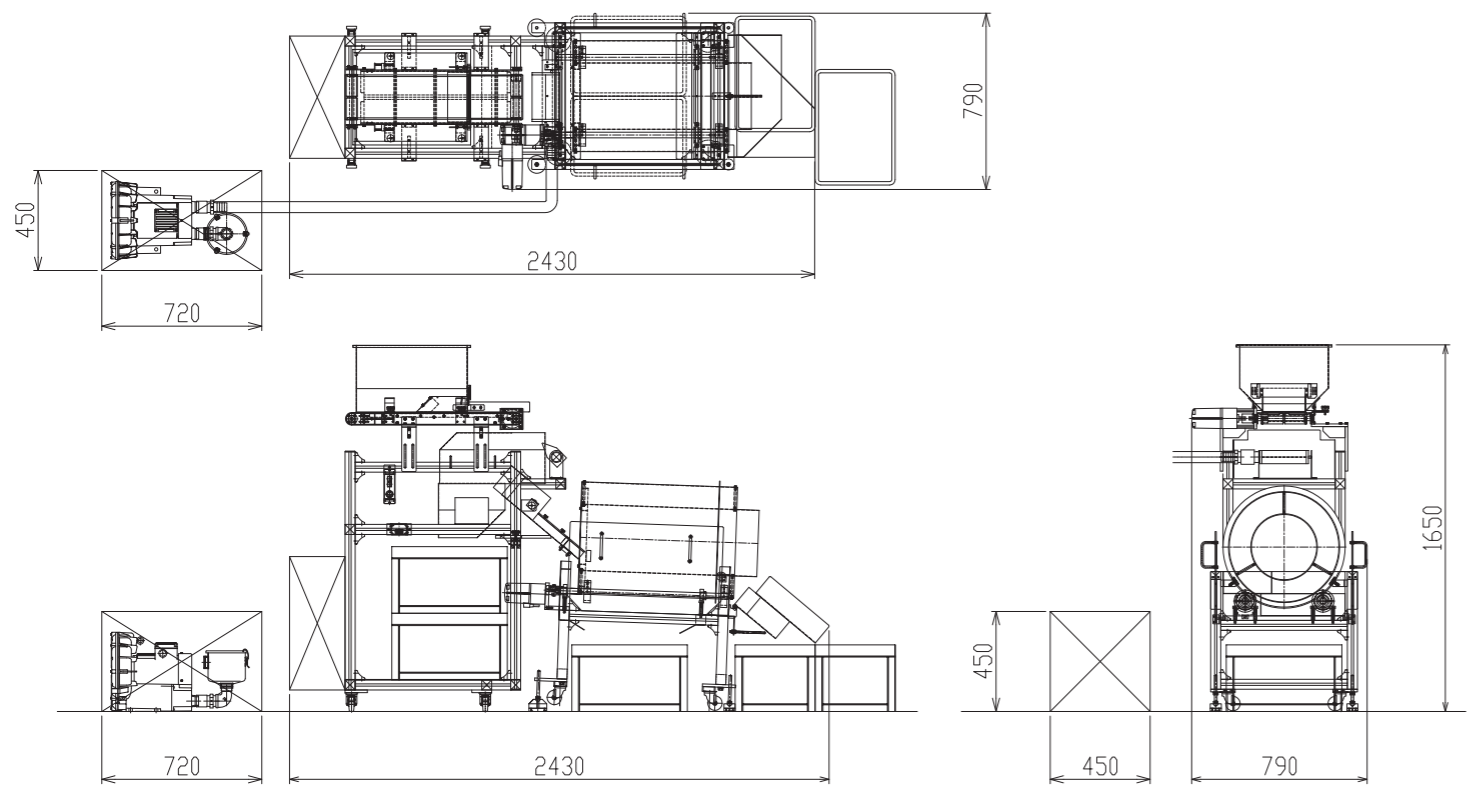
特徴

- ・ 殻付き落花生の選別能力は30kg 30分程度。
人での選別は30kgを2人で3時間程度
- ・ ふるいの取外しは容易に出来ます。
- ・ ご要望の開口サイズでふるいを製作致します。
- ・ 検証用をご用意しておりますので試用出来ます。
- ・ ふるいが2層式の為、コンパクトです。
- ・ ステンレス材を試用している為、洗浄が可能です。
- ・ ふるいの回転とコンベア供給量が可変出来ます。
- ・ ブローの風量は変更が可能です。

※ 選別機は割れや変色等の選別は出来ません。

電源	3相 200V 2kW 10A
電気料金	40円程度 / h
機械サイズ	790mm(幅)×2430mm(長さ)×1650mm(高さ)

※写真は試作機です。



1 殻付き落花生の大中小選別と風圧による重さ選別

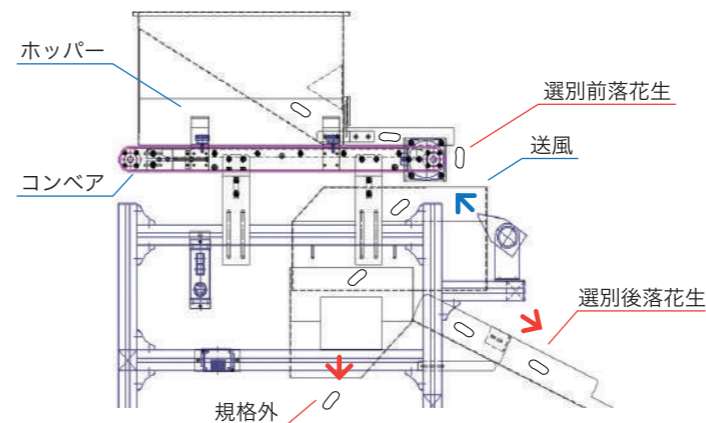
2 剥き実と剥いた殻の選別と風圧による重さ選別

3 剥き実の大中小選別

1台で3役

風圧による選別

- ① コンベアから落ちてくる殻付き落花生を飛ばします。実が小さい物、また実が入っていない物を選別します。
- ② 風量調整が出来ます。
- ③ 剥き実と殻の分離選別も出来ます。剥き実の屑を飛ばす事が出来ます。



※選別後の落花生はふるいに投入される。
ふるいで大中小の大きさに選別される。

落花生選別機構造

選別部と風圧選別部に分ける事が出来ます。個別購入が可能です。※選別部のみの場合は、投入は手作業になります。

風圧選別部

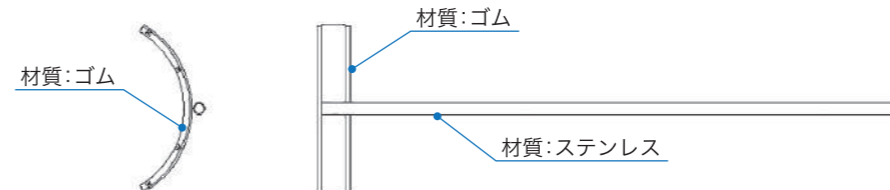


大きさ選別部



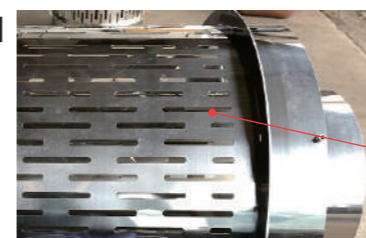
選別に対する留意点

- ① 最終工程でご使用の場合は、御一報下さい。
- ② 選別精度は100%ではございません。
- ③ ふるいに殻付き落花生が引っ掛かりますが、落とし棒で簡単に除去出来ます。



- ④ 扁平形状の剥き実は、小さい物に分類されます。

【理由説明】



ふるい開口部



扁平形状

