

ホッパー

二層式ふるい

あげ玉選別機 回転式

特許取得
(第6551916号)



大サイズ

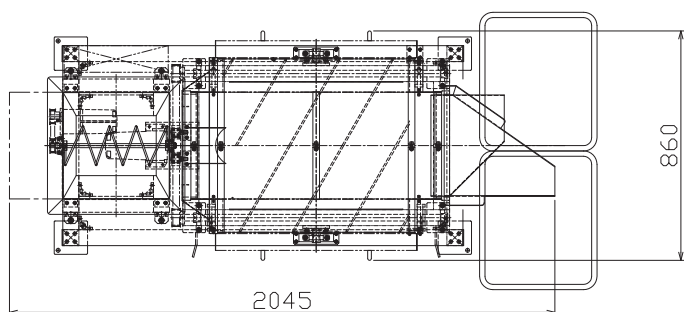
中サイズ

小サイズ

特徴

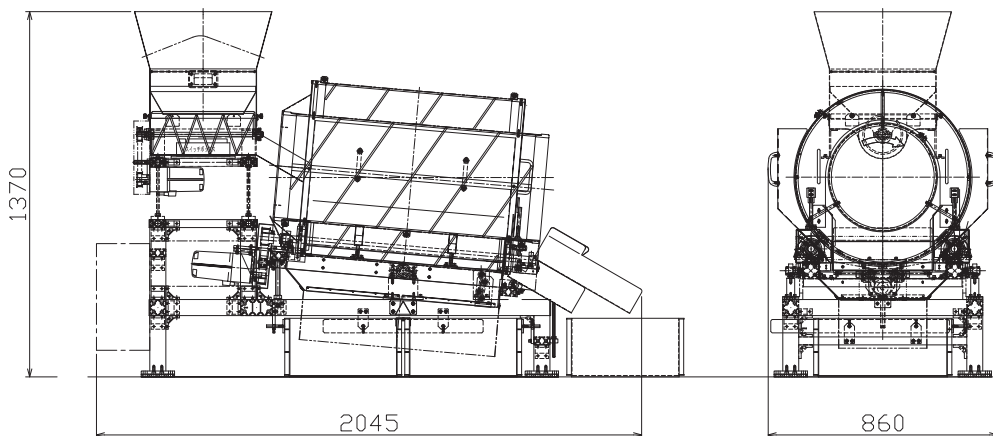
- ・ あげ玉の大中小の3種類に選別します。
- ・ あげ玉をスクリュウ供給式ホッパーで定量供給致します。
- ・ ご要望の網サイズに変更可能です。
- ・ ふるいは二層式でコンパクトな形状です。
- ・ ふるいの取外しは容易に出来ます。
- ・ ステンレス材を使用している為、洗浄が可能です。
- ・ 回転式の為、振動による騒音はありません。
- ・ ふるいの回転とホッパー供給量が可変出来ます。

選別処理能力	50kg / h 程度
電源	3相 200V 0.4kW 2A
電気料金	8円程度 / h
機械サイズ	860mm(幅)×2045mm(長さ)×1370mm(高さ)
ふるい網開口サイズ	大サイズ□12.5mm 小サイズ□7mm



留意点

- ① 柔らかい製品の選別は出来ません。
- ② 粉などの粒度が細かい物は選別出来ません。
- ③ 色や割れの選別は出来ません。



選別機につきまして、御用命が御座いましたらご連絡いただくと幸いです。また、選別にご苦労されている所など御座いましたらお気軽にご連絡お願い致します。生産者様から選別が大変だというお話を頂いて機械化を行っています。

問い合わせ先



株式会社 日置精工

〒899-2501 鹿児島県日置市伊集院町下谷口181-2
 TEL 099-273-2311 FAX 099-273-2312
 URL <http://hiokiseikou.co.jp>
 担当 西良太 E-mail: his-nishi@po4.synapse.ne.jp